

DE

Montageanleitung


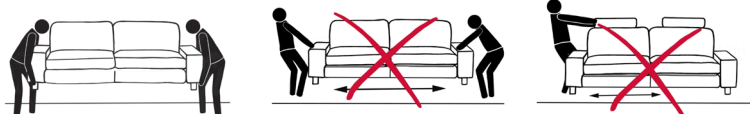


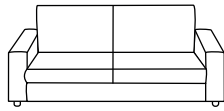

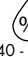
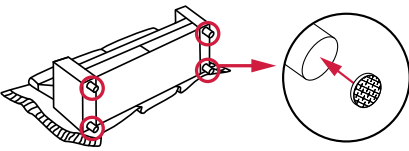
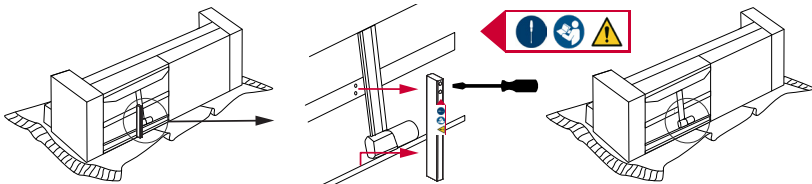


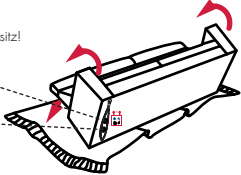
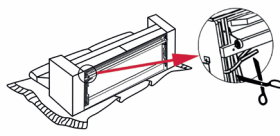
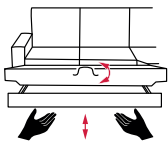
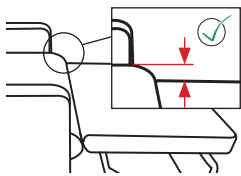



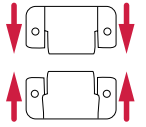
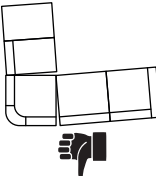
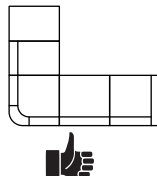
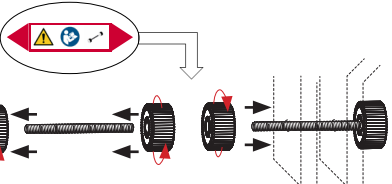
Weitere Informationen zum Produkt finden Sie im Internet.

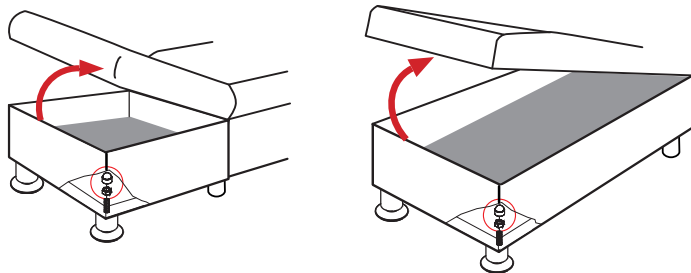
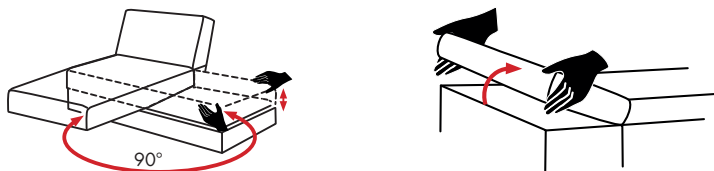
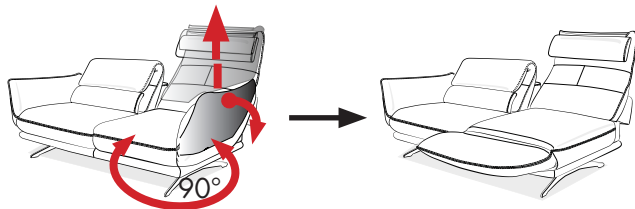
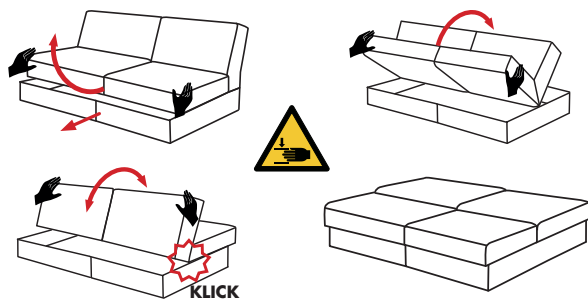
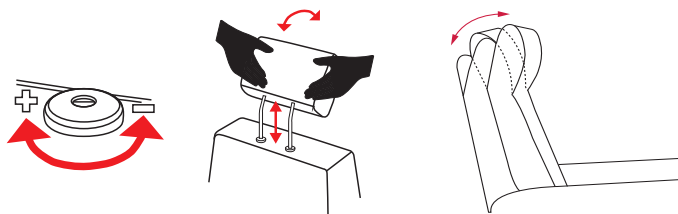
EN

Assembly instruction

Further information about the product can be found on the internet.



		
	<p>20 - 23°C</p>    <p>min. 30 cm</p>  <p>40 - 60%</p>	
		
	<p>2x pro Drehsitz!</p>  	
	  	
	     	



OPTIONAL

