

ROLLEN / CASTERS

mit Feststellsicherung / with lock protection



Nr. 108

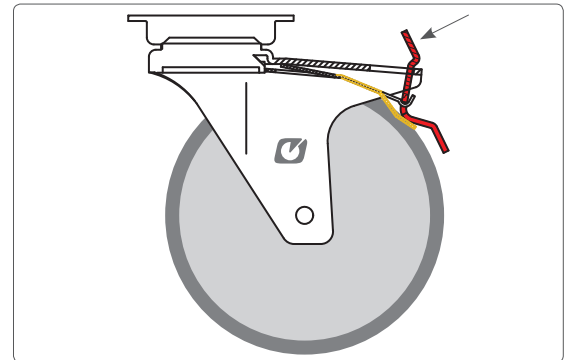


Je nach Wunsch kann der **Artikel** immer wieder neu **positioniert** und **gesichert** werden.

The **item** can be **repositioned** and **secured** again and again as desired.

Ihr Möbel verfügt an einer Längsseite über zwei Rollen mit Feststellsicherung. Sie können damit jederzeit die Standposition innerhalb des Raumes verändern. Lösen Sie die Feststellsicherung, indem Sie sie durch Druck mit dem Fuß auf den oben heraus stehenden Kipphebel zurück drücken.

A locking device is located above two casters on the long side of your furniture. The locking device enables you to change and secure the standing position of your furniture within the room at anytime. To release the locking device, push back the vertical standing rocker lever with your foot.



Achten Sie, dass die Längsseite mit den beiden Feststellrollen nach vorne zu Ihnen zeigt. So können Sie die Rollen bequem mit dem Fuß sichern. Dadurch vermeiden Sie auch ein Zerkratzen des Bezuges an der Unterseite Ihres Polstermöbels.

Make sure that the long side with the two locking casters faces you. This way you can easily secure the casters with your foot. This also prevents scratching the cover on the underside of your upholstered furniture.

Zu Ihrer eigenen Sicherheit empfehlen wir Ihnen, das Möbel nur zu belasten, wenn die Feststellsicherung betätigt wurde und eingerastet ist, um somit ein Wegrutschen zu vermeiden. Sie lösen die Feststellsicherung wieder, indem Sie den Kipphebel mittels Fußdruck nach unten drücken.

For your own protection we recommend that you only use the furniture if the locking device is applied and secure to prevent the element from sliding away. You can then release the locking device again by pushing down on the rocker lever using foot pressure.

