

# TOUCH-SENSOR

motorische Funktion / motor function



Nr. 111



Je nach Modell befinden sich die Touch-Sensoren unten am **Rücken**, **zwischen Armteil und Sitz** oder in der **Mitte der Sitzfläche**.

Depending on the model, the sensor touch buttons are placed **under the back cushion**, **between side part and seat** or in the **middle of the seat**.

Verbinden Sie das Netzkabel **[1]** mit dem Trafo und dann mit der Steckdose. Stecken Sie das aus dem Sofa kommende Kabel in den Trafo **[2]**. Durch leichte Berührung des vorderen TOUCH-Sensors fährt die Funktion stufenlos aus. Durch leichte Berührung des hinteren TOUCH-Sensors fährt die Funktion wieder ein. Bei einigen Modellen mit Doppelmotor gibt es 4 TOUCH-Sensoren. Die 2 vorderen bewegen den Sitz/Fußstütze, die 2 hinteren den Rücken/Kopf.



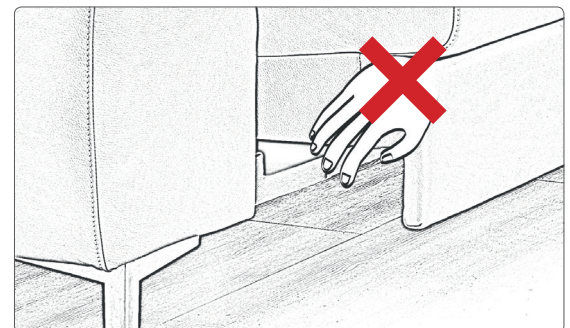
Connect the power cable **[1]** with the transformer and then with the socket. Plug the cable coming from the sofa into the transformer **[2]**. By slightly touching the TOUCH-sensor in the front the function extends smoothly. By slightly touching the TOUCH-sensor in the back the function retracts. Some models with double motor have 4 TOUCH-sensors. Two at the front for moving the seat or the footrest, two in the back for moving the backrest.

## Achtung / Attention

- Nicht auf die Vorderkante der ausgefahrenen Funktion setzen.
- Es dürfen keine Gegenstände den Mechanismus blockieren.
- Kabel dürfen nicht zwischen bewegliche Teile geführt werden.
- Die Elektroteile entsprechen der CE Norm.
- Nie in den Mechanismus greifen (Quetschgefahr).

Reparaturen an Elektroteilen müssen von Fachkräften durchgeführt werden, da Sicherheitsbestimmungen zu beachten sind und um Gefährdungen zu vermeiden. Dies gilt auch für den Austausch der Elektroleitung. Kabel dürfen nicht zwischen beweglichen Teilen geführt werden, damit es nicht zu Störungen kommt!

- Never sit on the front edge of the extended function.
- No objects may block the mechanism.
- No cables may be led between moveable parts.
- Never grab into the mechanism (Pinch Point).
- Electronic parts according to CE norm.



Repair of electronic elements has to be done by qualified employees as safety regulations have to be observed and to avoid danger. It is also valid for replacing the power cable. Cables mustn't be placed between movable parts for avoiding malfunction!

# KOPFGELENK/HEADREST

mit Funktion / with function



Nr. 37



Die Abschlüsse mit Funktion **nicht** als Sitzfläche benutzen.

Funktionselemente bis **max. 25 kg** belastbar.

Do **not** use the ends with function as a seat.

Functional elements can be loaded up to **max. 25 kg**.

Die Funktionen können Sie im Sitzen als auch hinter dem Möbel im stehen bedienen.

Fassen Sie mit **der Hand** an des Rückenkissens. Durch leichtes **Bewegen nach oben/vorne** können Sie Ihre Kopfstütze in verschiedene Positionen bringen. Hier spüren Sie, wie das Kopfgelenk in der jeweiligen Position einrastet. In der **obersten Stellung entriegelt** sich die Kopfstütze wieder und gelangt in die Ausgangsstellung zurück.

**Achtung:** Nicht mit Gewalt über den Anschlag hin ausziehen.

You can operate the functions while sitting or standing behind the furniture. Grab the back cushion outside with **both hands** and **move it up forward** to adjust the headrest in different positions. You'll notice the notch function engaging with the current position. **At the highest position the headrest unbars** and moves back to the first position.

**Please note:** Don't pull the headrest by force.





# ROLLEN / CASTERS

mit Feststellsicherung / with lock protection



Nr. 108

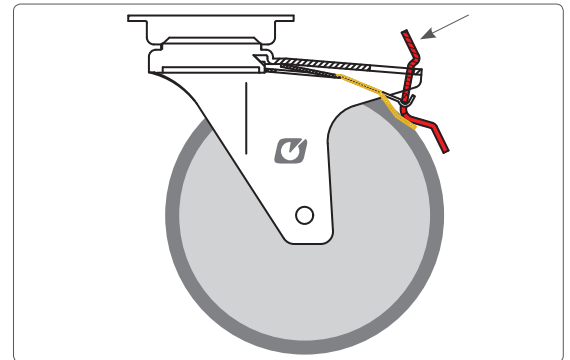


Je nach Wunsch kann der **Artikel** immer wieder neu **positioniert** und **gesichert** werden.

The **item** can be **repositioned** and **secured** again and again as desired.

Ihr Möbel verfügt an einer Längsseite über zwei Rollen mit Feststellsicherung. Sie können damit jederzeit die Standposition innerhalb des Raumes verändern. Lösen Sie die Feststellsicherung, indem Sie sie durch Druck mit dem Fuß auf den oben heraus stehenden Kipphebel zurück drücken.

A locking device is located above two casters on the long side of your furniture. The locking device enables you to change and secure the standing position of your furniture within the room at anytime. To release the locking device, push back the vertical standing rocker lever with your foot.



Achten Sie, dass die Längsseite mit den beiden Feststellrollen nach vorne zu Ihnen zeigt. So können Sie die Rollen bequem mit dem Fuß sichern. Dadurch vermeiden Sie auch ein Zerkratzen des Bezuges an der Unterseite Ihres Polstermöbels.

Make sure that the long side with the two locking casters faces you. This way you can easily secure the casters with your foot. This also prevents scratching the cover on the underside of your upholstered furniture.

Zu Ihrer eigenen Sicherheit empfehlen wir Ihnen, das Möbel nur zu belasten, wenn die Feststellsicherung betätigt wurde und eingerastet ist, um somit ein Wegrutschen zu vermeiden. Sie lösen die Feststellsicherung wieder, indem Sie den Kipphebel mittels Fußdruck nach unten drücken.

For your own protection we recommend that you only use the furniture if the locking device is applied and secure to prevent the element from sliding away. You can then release the locking device again by pushing down on the rocker lever using foot pressure.

