

Bedienungsanleitung

ASARINA

2024-10-02



SEHR GEEHRTE KUNDIN, SEHR GEEHRTER KUNDE,

Wir freuen uns, dass Sie sich für dieses Qualitätsprodukt entschieden haben.

Ihr Polstermöbel wurde von qualifizierten Handwerkern mit größter Sorgfalt und nach den höchsten Qualitätsstandards gefertigt. Fortschrittliche und umweltgerechte Produktionstechniken bürgen für die gute Qualität dieses Möbelstückes. Unsere Möbel werden nach internationalen Qualitätskriterien und Normen hergestellt. Jedes Möbelstück wird vor der Auslieferung von eigenen, hoch qualifizierten Fachleuten auf dessen Gebrauchstüchtigkeit und Verarbeitung geprüft.

Jedes im Handel erhältliche „DGM-Möbelstück“ wurde von einem unabhängigen Institut unter Laborbedingungen von Kopf bis Fuß auf verschiedene Prüfkriterien hin getestet. Neben der Sicherheit wurde hierbei vor allem die Stabilität, Verarbeitung und Funktionalität von den Möbelstücken geprüft.

Das Qualitätssiegel "Goldenes M" ist das einzige in Deutschland offiziell anerkannte Gütezeichen für Möbel und gilt europaweit als der strengste Nachweis für Möbelqualität und Möbelsicherheit.



Wir wünschen Ihnen viel Freude mit Ihrem neuen Qualitätsprodukt!

ZU IHRER EIGENEN SICHERHEIT

Allgemeine Hinweise

Beachten Sie folgenden Grundsatz: Erst diese Anleitung lesen, dann das Möbel verwenden. Bei einer Weitergabe des Produktes an Dritte auf diese Anleitung verweisen.

Bestimmungsgemäße Verwendung

Das Möbel ist ausschließlich zum Sitzen und Liegen in privaten Innenräumen vorgesehen.

Das Möbel ist für folgende Verwendung nicht geeignet:

- dauerhafter Schlafplatz
- gewerblicher Bereich

Jede weitere hier nicht genannte Verwendung gilt als nicht bestimmungsgemäß und kann zu Sach- oder Personenschäden führen.

Warnhinweisgestaltung und Zeichenerklärung

Besondere Gefahren bei der Handhabung sind in der Anleitung wie folgt dargestellt:

*Ein Warnhinweis ist ggf. eingeklappt dargestellt. Durch Klicken auf den Warnhinweis erhalten Sie die vollständige Information. Die Signalwörter "**WARNUNG**" oder "**VORSICHT**" signalisieren die mögliche Schwere der Gefahr:*

WARNUNG!

"Gefährliche Situation, die schwere Verletzungen oder den Tod nach sich ziehen kann, wenn sie nicht vermieden wird!"

"Liste mit Handlungsanweisungen, um der Gefahr zu Entkommen"

VORSICHT!

"Gefährliche Situation, die leichte Verletzungen nach sich ziehen kann, wenn sie nicht vermieden wird!"

"Liste mit Handlungsanweisungen, um der Gefahr zu Entkommen"

HINWEIS!

Schädliche Situation, die zu einem Sachschaden am Produkt oder der Umgebung führen kann, wenn sie nicht vermieden wird!

INFO

Informationen und Hinweise zu Ihrem Produkt.

Allgemeine Gefährdungen

- Es besteht Verletzungsgefahr für Kinder und Personen mit verringerten physischen, sensorischen oder mentalen Fähigkeiten sowie Mangel an Erfahrung und Wissen. Lassen Sie diese Personen nicht unbeaufsichtigt an das Möbel.
- Durch das Gewicht des Möbels sind Quetschungen und Verhebungen möglich. Bei allen Vorhaben ist die Größe und das Gewicht zu berücksichtigen.
- Bei Benutzung des Möbels auf andere Personen (vor allem Kinder) achten.

Elektrische Gefährdungen

Ist das Möbel mit elektrischen Funktionen ausgestattet, sind folgende allgemeine Regeln zur Sicherheit zu beachten:

WARNUNG!

Stromschlaggefahr durch elektrische Bauteile!

- Arbeiten an elektrischen Bauteilen dürfen nur im stromlosen Zustand erfolgen.
 - Arbeiten an elektrischen Bauteilen dürfen nur von einer Elektrofachkraft durchgeführt werden.
 - Elektrische Bauteile nicht mit feuchten Händen anfassen.
 - Beschädigte elektrische Bauteile nicht anfassen, sondern sofort vom Stromnetz trennen.
 - Feuchte elektrische Bauteile nicht an das Stromnetz anschließen.
-
- Kabeln nicht knicken oder über scharfe Kanten ziehen.
 - Das Möbel nur an Haushaltssteckdosen (230 V AC) anschließen.
 - Bei Gewitter Netzstecker ziehen.
 - Jede Art der Überlastung und Blockade vermeiden.
 - Option Akku: Kompletentladung vermeiden.

Mechanische Gefährdungen

- Beschläge während der Ausführung der Möbelfunktion nicht anfassen.
- Nicht in den Verstellbereich der Möbelfunktion greifen.
- Nicht auf aufgerichtete oder ausgeklappte Möbelfunktionen setzen.

PRODUKTÜBERSICHT

i INFO

Diese Bedienungsanleitung kann Funktionen beschreiben, die Ihr Möbel nicht besitzt.

i INFO

In der vorliegenden Bedienungsanleitung werden Produktvarianten und Zubehör beschrieben. Bitte entnehmen Sie Ihre Produktvariante und Zubehör dem Bestell- bzw. Lieferschein.

i HINWEIS!

Beschädigungsgefahr!

Die max. Belastbarkeit beträgt pro Sitzeinheit 130 kg. Eine übermäßige Belastung kann zum Defekt der Funktion führen.

Relaxfunktion/Komfortliege 1-motorisch verstellbar mit Akku

Relaxfunktion/Komfortliege 1-motorisch verstellbar mit Trafo

Nackenverstellung

USB Anschluss

INFORMATIONEN ZU TRANSPORT UND AUFBAU

Bei Transport und Aufbau des Möbels sind folgende Warnhinweise zu beachten:

⚠️ WARNUNG!

Quetsch-/Erstickungs- und Stolpergefahr bei Transport und Aufbau des Möbels!

Quetschgefahr durch bewegliche Teile.

Erstickungsgefahr durch Verpackungsmaterial.

Stolpergefahr durch Verpackungsmaterial.

- Beim Abstellen und Aufbau des Möbels auf Gliedmaßen unter und zwischen den Elementen achten.
- Verpackungsmaterial nicht liegen lassen.
- Nicht benötigtes Verpackungsmaterial entsorgen.
- Kinder nicht mit Verpackungsmaterial spielen lassen. Kinder können Teile des Verpackungsmaterials verschlucken oder einatmen.

ⓘ HINWEIS!

Beschädigungsgefahr bei Transport und Aufbau!

- Es werden mindestens zwei Personen für Transport, Montage und Demontage benötigt.
- Das Möbel nur mit entsprechenden Schutzmaßnahmen (Verpackung) transportieren.
- Das Möbel nur am unteren Gestellrahmen bzw. der markierten Stellkanten anheben, transportieren und abstellen.
- Zum Öffnen der Verpackung keine scharfen Gegenstände wie z.B. ein Cuttermesser verwenden.
- Schutzverpackungen oder Transportsicherungen erst am endgültigen Aufstellort entfernen.
- Garnitur nur im losen Zustand bewegen.
- Das Möbel auf eine gerade Oberfläche stellen. Unebenheiten wie z.B. Teppiche und schiefe Böden müssen mit geeigneten Hilfsmitteln wie Filzgleiter oder Unterlegscheiben ausgeglichen werden.
- Ca. 50 cm Abstand zu Wänden, Wärmequellen und anderen Hindernissen halten um:
 - Beschädigungen zu vermeiden.
 - Das Blockieren von Funktionen zu vermeiden.
 - Schimmelbildung zu vermeiden (Außenwände).
- Möbel nicht schieben:
 - Die Elementverbinder können sich lockern.
 - Die Füße können sich verbiegen oder brechen.

ⓘ INFO

Informationen zum Transport und Aufbau des Möbels

- Polstermöbel können sich durch den Transport verformen. Verformungen in der Polsterung mit der Hand ausstreichen und ausklopfen.

Auswahl des Standortes

❗ HINWEIS!

Beschädigungsgefahr!

Ca. 30 cm Abstand zu Wänden, Wärmequellen und anderen Hindernissen halten um:

- Beschädigungen zu vermeiden.
- Schimmelbildung zu vermeiden (Außenwände).

Montage

💡 Tipp

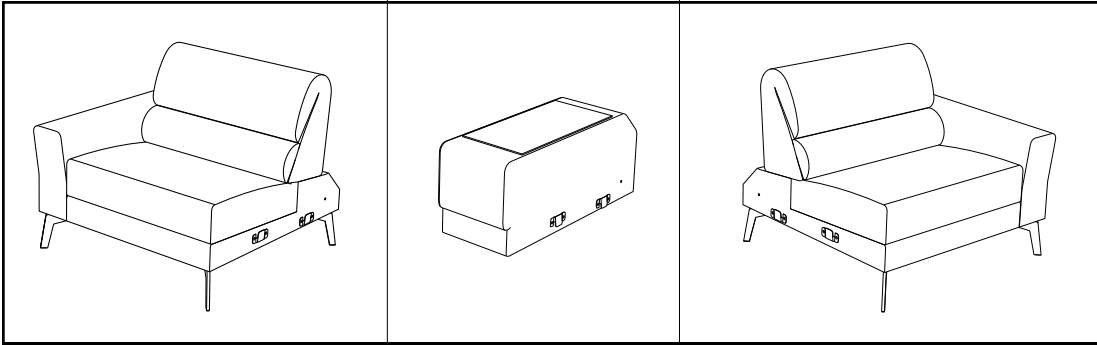
Eine PDF Version Ihrer Montageanleitung finden Sie unter diesem Link.

medien.ada.at/QR/montageanleitungen/seating_dining/varianten.php?modell=Asarina

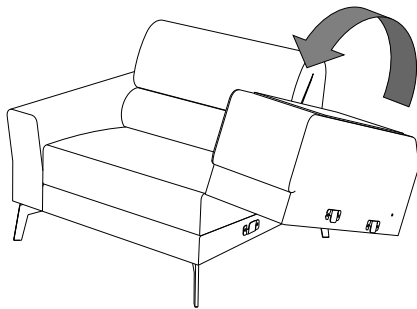
MONTAGEANLEITUNG

TISCHELEMENT

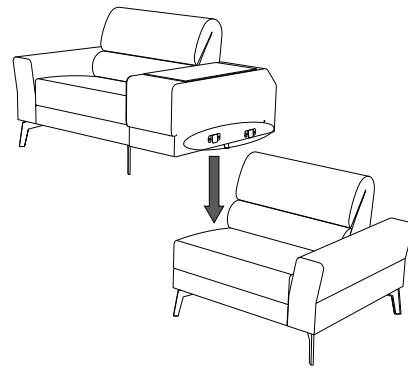
Modell ASARINA 755



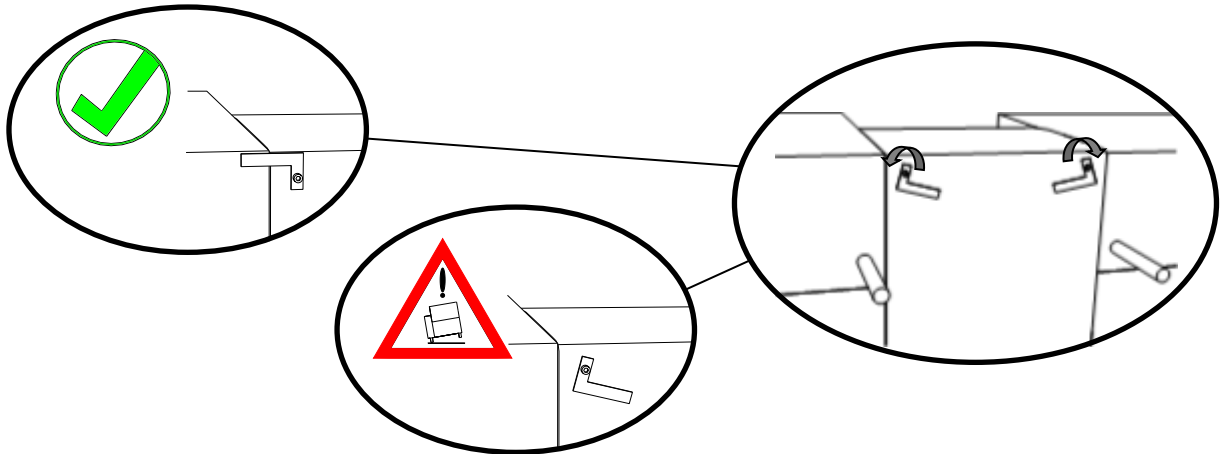
1.1



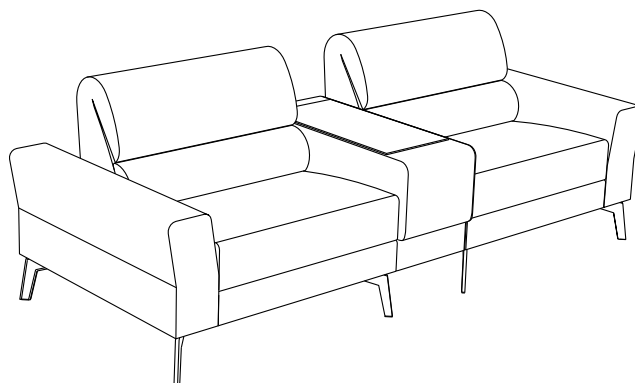
1.2



1.3



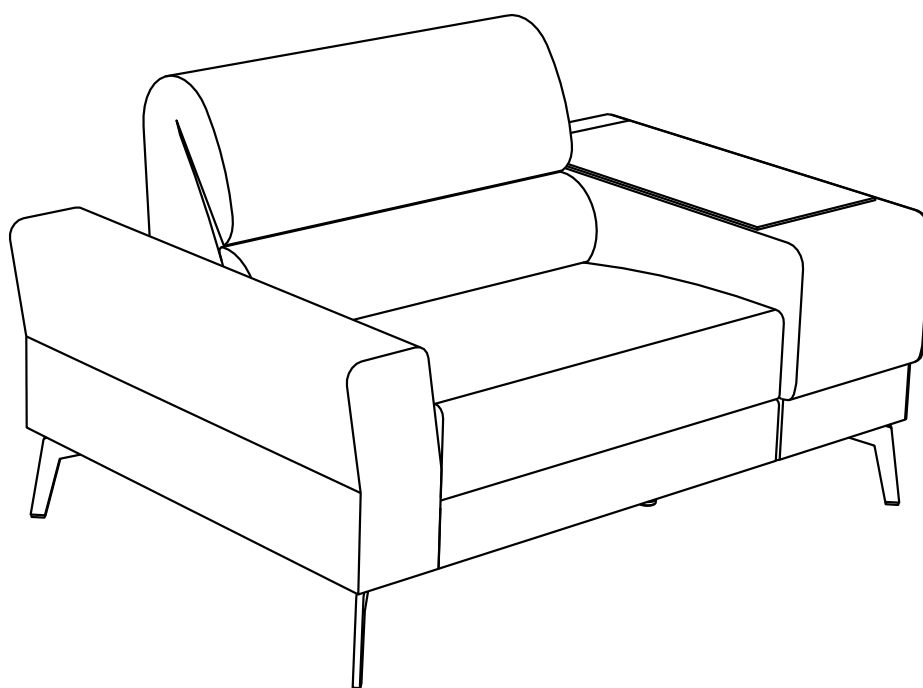
1.4



Montageanleitung

ASARINA

Tischelement 757/758



Für den Zusammenbau benötigen Sie:



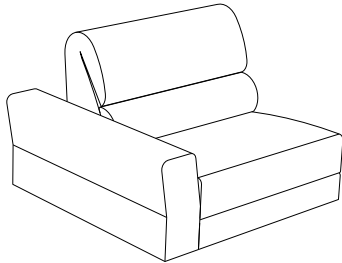
Montageanleitung

ASARINA

Teilleiste

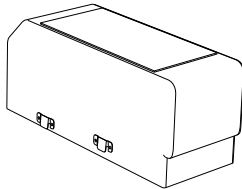
1 x

1



1 x

2

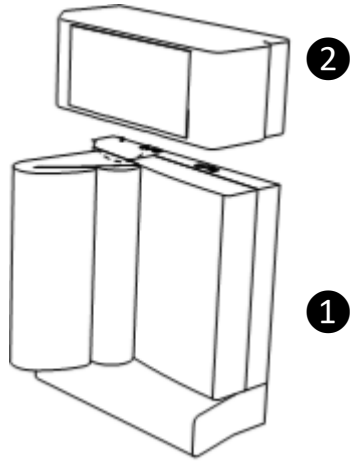


Montageanleitung

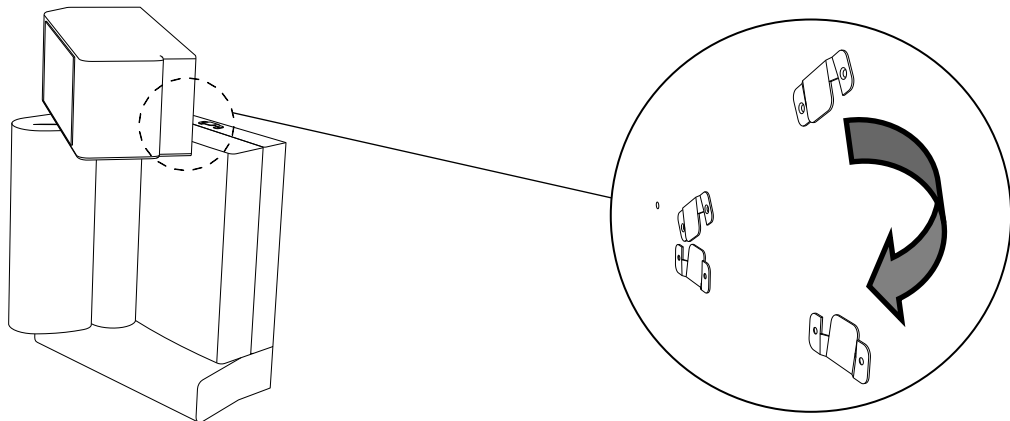
ASARINA

Tischelement 757/758

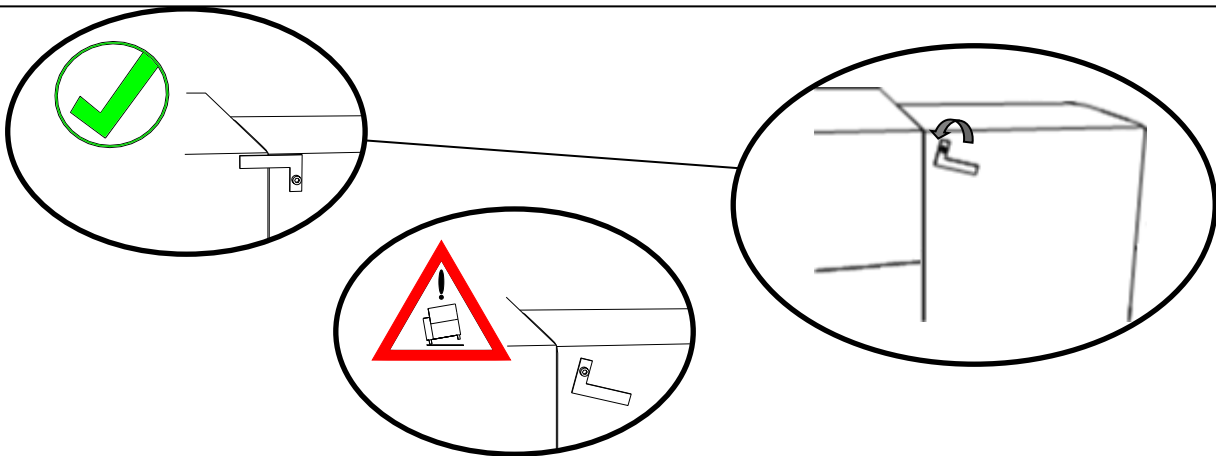
1.



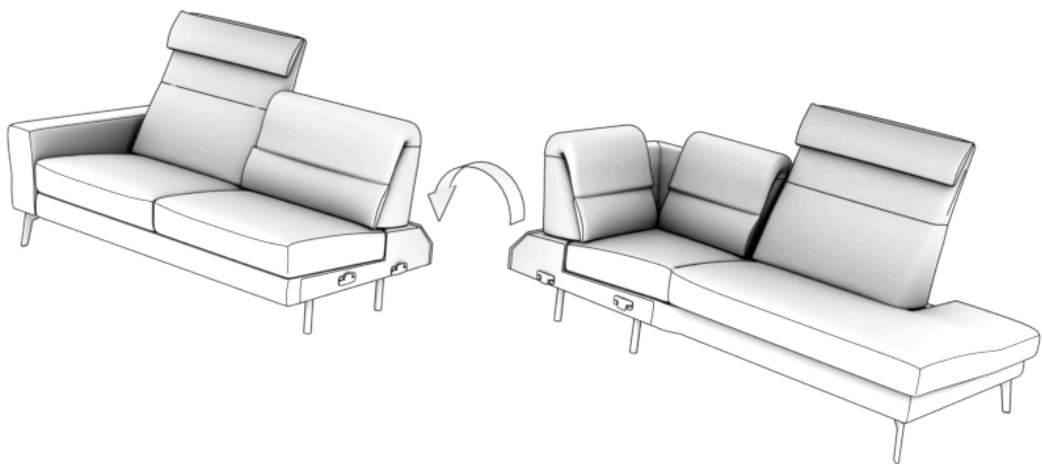
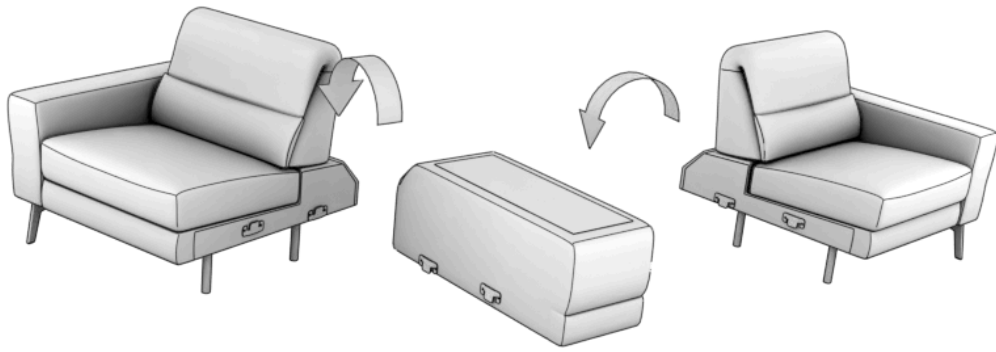
1.1



1.



Verbinden der Elemente



INBETRIEBNAHME

Für Möbel mit elektrischen Funktionen

⚠️ WARNUNG!

Quetsch- und Stromschlaggefahr bei der Inbetriebnahme des Möbels!

Quetschgefahr durch bewegliche Teile.

Stromschlaggefahr durch feuchte oder beschädigte elektrische Bauteile.

- Nicht in Scharniere oder Beschläge greifen.
- Arbeiten an elektrischen Bauteilen dürfen nur im stromlosen Zustand erfolgen.
- Beschädigte elektrische Bauteile nicht an das Stromnetz anschließen.
- Elektrische Bauteile müssen trocken sein.

ⓘ HINWEIS!

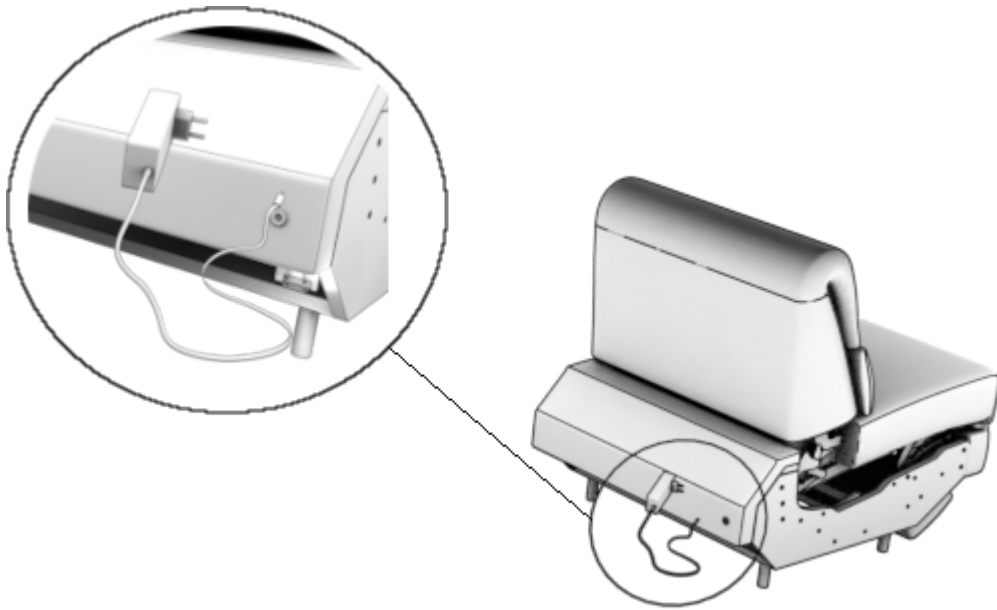
Beschädigungsgefahr!

Bei Nichteinhaltung der Vorgaben zur Inbetriebnahme können Schäden entstehen.

ⓘ INFO

Es ist zu beachten, dass das Möbel sicher auf einem waagrechten Untergrund ausgerichtet und ordnungsgemäß montiert wurde.

Inbetriebnahme Lieferumfang Akku



Inbetriebnahme Lieferumfang Trafo

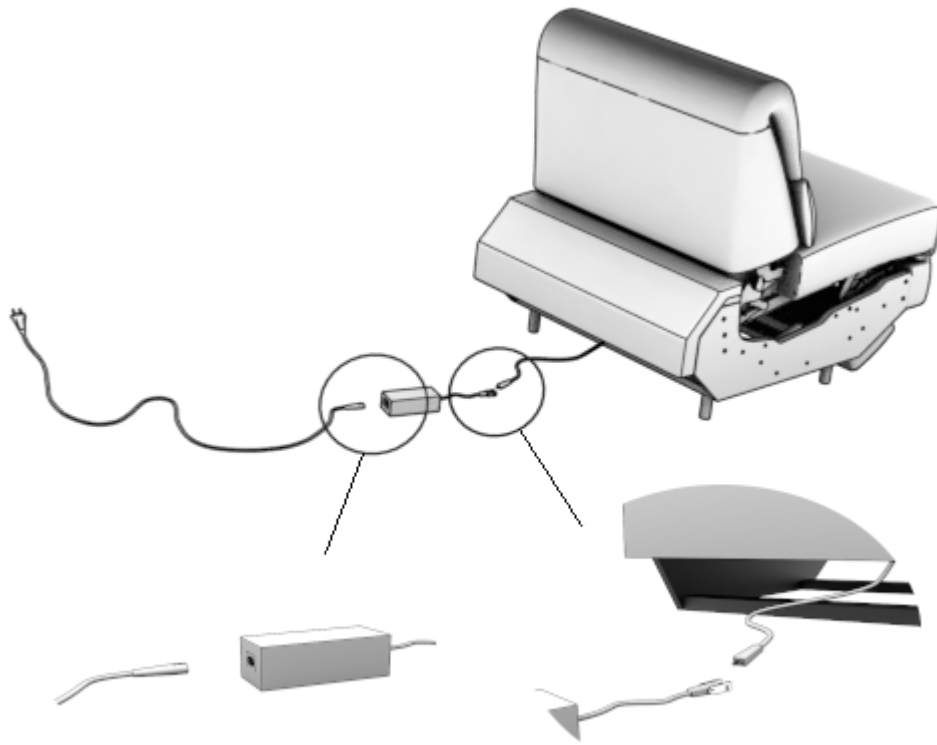


Abbildung 1

Inbetriebnahme Tischelement

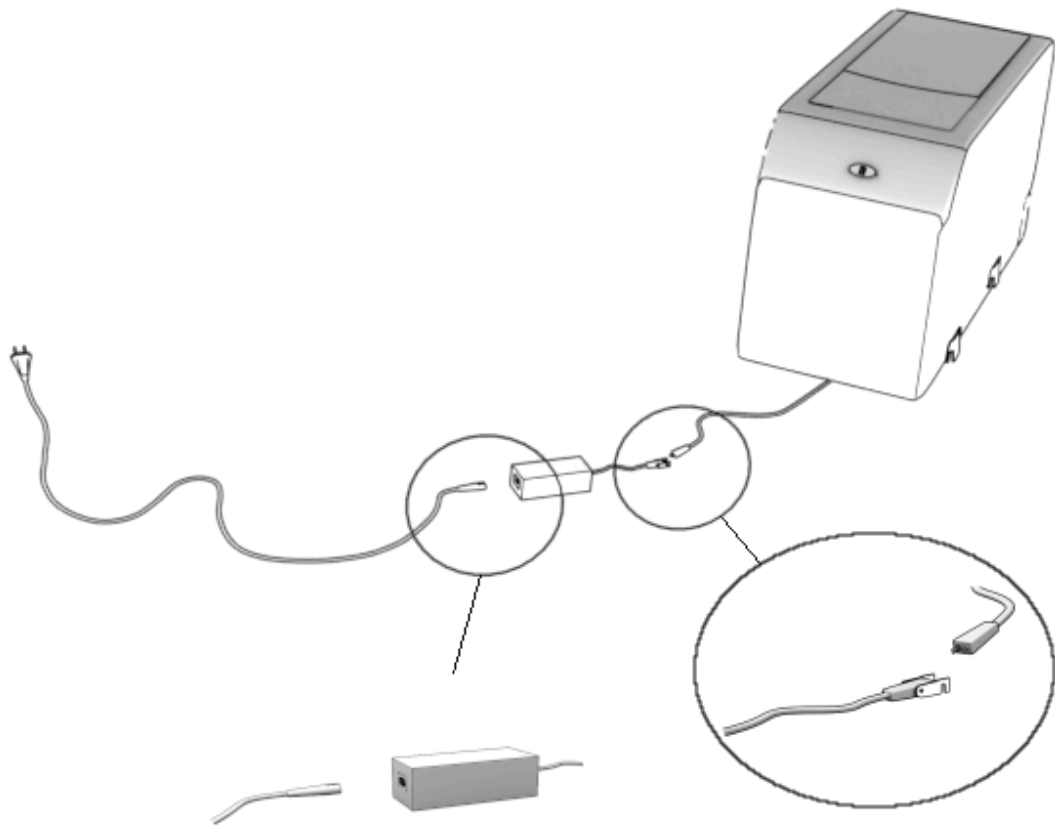
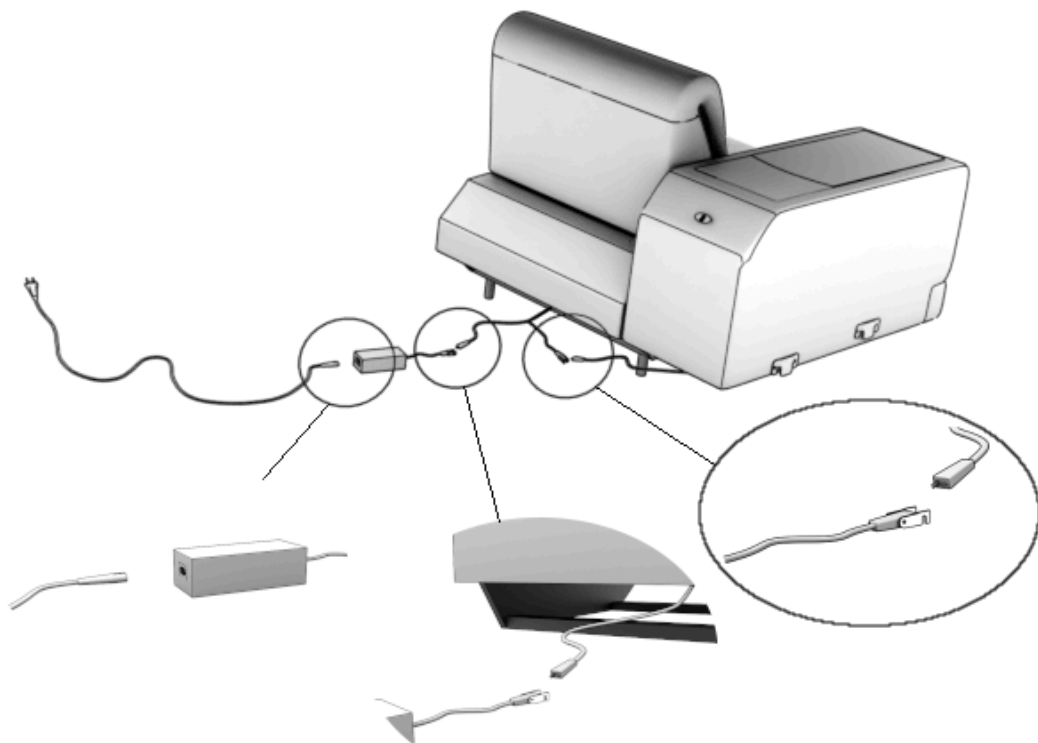


Abbildung 2

Inbetriebnahme Element und Tischelement



FUNKTIONSBESCHREIBUNG

⚠️ WARNUNG!

Quetschgefahr bei Möbel mit verstellbaren Funktionen!

- Nicht in Scharniere oder Beschläge greifen.

ℹ️ INFO

Diese Bedienungsanleitung kann Funktionen beschreiben, die Ihr Möbel nicht besitzt.

⚠️ VORSICHT!

Kippgefahr des Möbels!

- bei unsachgemäßer Nutzung - wie Sitzen an der Kante - besteht Kippgefahr!

Nackenverstellung - manuell



Relaxfunktion - motorisch

Abbildung 3

Relaxfunktion motorisch bei Chaiselongue

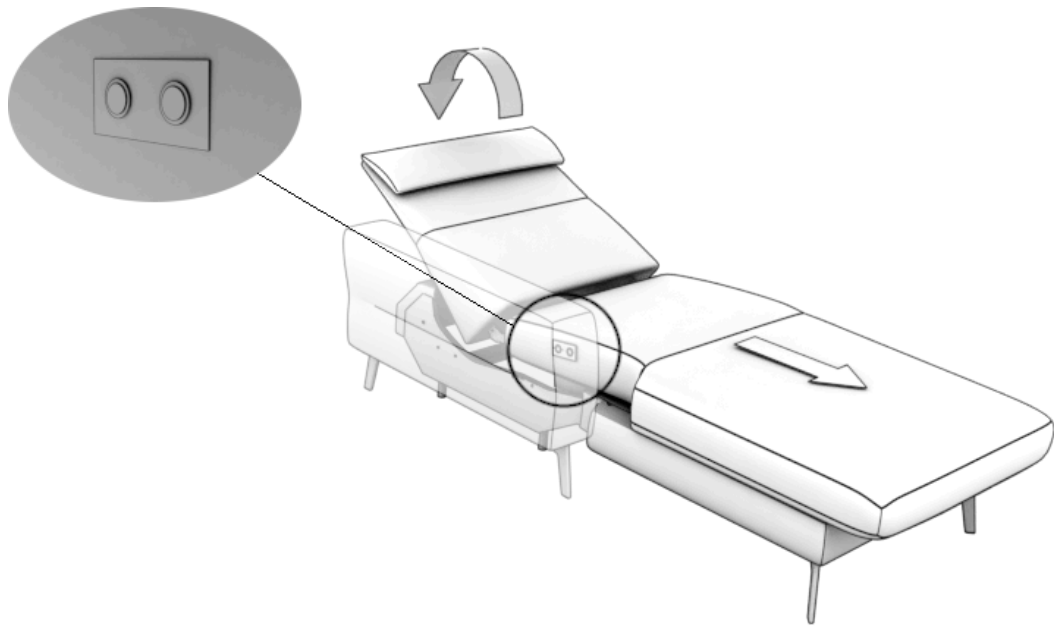
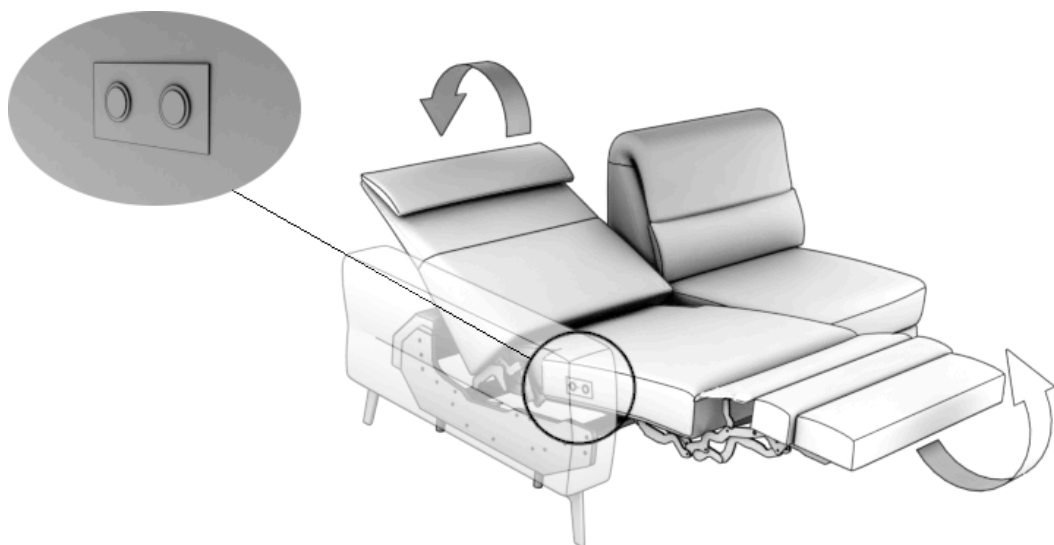
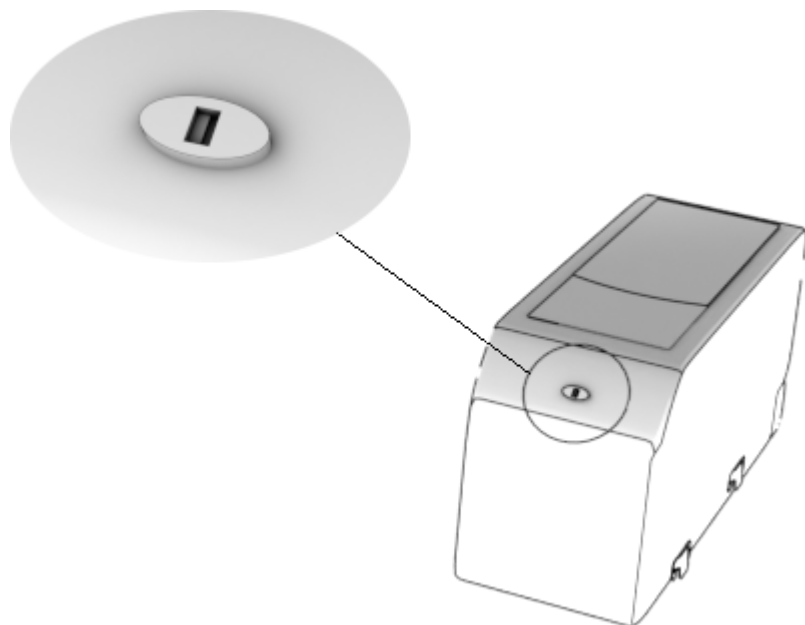


Abbildung 4

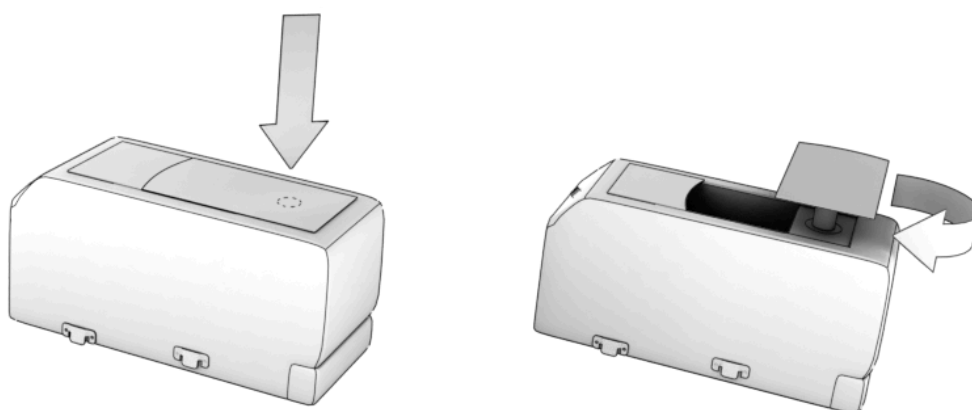
Relaxfunktion motorisch bei Element



USB Anschluss bei Tischelement



Tischelement mit Stauraum und Verstellung



MATERIALEIGENSCHAFTEN UND PFLEGE

Produkteigenschaften

In den ersten Wochen hat jedes Material einen unschädlichen Neu- bzw. Eigengeruch, der sich nach kurzer Benutzungsdauer auf ein Minimum reduziert.

Maße unterschiedlicher Zusammenstellungen können abweichen aufgrund von:

- Modell
- Polsterung
- Bezugsart

Sollte ihr Möbel mit Leder bezogen sein, können zusätzliche Teilungsnähte im Sitz- oder Rückenbereich erforderlich sein.

Bei bestimmten Modellen wird die Polsterung auf Grund des Designs mit Raffungen versehen. Diese können bei verschiedenen Modellarten unterschiedlich ausfallen. Die Raffungen bedingen eine gewollte Wellenbildung auf Sitz, Rücken oder Seitenteil. Diese kann sich durch Gebrauch verändern.

Viele Möbel werden grundsätzlich leger gepolstert:

- Der Bezug ist nicht durchgehend mit der Polsterung verbunden.
- Die Polsterung erlaubt ein Einsitzen und der Bezug spannt sich nicht glatt auf dem Möbel, daher kommt es zu einer optischen Wellenbildung auf Sitz, Armlehnen und Korpus.

Dabei handelt es sich um eine warentypische Eigenschaft und stellt keinen Qualitätsmangel dar.

Unterschiede in der Sitzhärte können wie folgt entstehen:

- Die Polsterung hat eine gewisse Vorspannung, die durch den Gebrauch etwas nachlässt.
- Dort wo der Sitzplatz am häufigsten beansprucht wird, kann dieser im Laufe der Zeit durch Nachlassen der Polsterung automatisch etwas weicher werden als die übrigen Elemente.

Beschläge und Technik

⚠️ WARNUNG!

Quetsch- und Stromschlaggefahr bei der Reinigung des Möbels!

Quetschgefahr durch bewegliche Teile.

Stromschlaggefahr durch feuchte oder beschädigte elektrische Bauteile.

- Das Möbel vor der Reinigung vom Stromnetz trennen.
- Beschädigte elektrische Bauteile nicht an das Stromnetz anschließen.
- Elektrische Bauteile müssen trocken sein.

Reinigung/ Pflege

- Überprüfen Sie regelmäßig die Metallbeschläge auf ihre Sauberkeit und entfernen Sie wenn nötig den entstandenen Metallabrieb durch Saugen und Wischen.
- Beschläge und elektrische Bauteile mit einem trockenen und sauberen Baumwolltuch abwischen.

Holz

Holz ist ein natürlich gewachsener Rohstoff. Eine absolute Farb- und Strukturgleichheit (z.B. zwischen Planungsmuster und Lieferung) kann daher nicht garantiert werden. Feuchtigkeit wird aus der Umgebung aufgenommen und abgegeben. Vermeiden Sie daher ein starkes Auf- und Absteigen der Luftfeuchtigkeit, um ein Öffnen der Leimfugen oder Rissbildung zu verhindern.

Reinigung/ Pflege

- Das Möbel einmal pro Woche mit einem weichen nebelfeuchten Tuch (Baumwoll- oder Mikrofaser) reinigen.

Leder

Leder ist ein Naturprodukt und weist fast immer eine Vielzahl an Merkmalen auf. Farb- und Strukturunterschiede, Narben sowie Insektenbisse sind daher natürliche Erscheinungen und kein Reklamationsgrund.

Reinigung/ Pflege

- Das Möbel mit einem geeigneten Lederpflegeset pflegen, um es geschmeidig zu halten.
- Das Möbel einmal pro Woche mit einem Staubsauger und einer weichen Polstermöbelbürste auf niedrigster Stufe absaugen.
- Das Möbel einmal pro Woche mit einem weichen nebelfeuchten Tuch (Baumwoll- oder Mikrofaser) reinigen.

Stoff/ Mikrofaser

Folgende Eigenschaften sind warentypisch und kein Qualitätsmangel:

- **Farbechtheit:** Kleine Farbabweichungen zwischen dem beim Kauf vorliegenden Muster und dem gelieferten Möbel sind insbesondere bei Naturfasern und Leder möglich.
- **Lichtechtheit:** Jeder Bezugsstoff bleicht bei direkter Sonneneinstrahlung aus. Daher sollten Sie Ihr Möbel vor direkter Sonneneinstrahlung schützen.
- **Changieren:** Der Flor erhält in einem besonderen Verfahren, in dem die Faser leicht umgelegt wird, eine sogenannte Strichrichtung. Durch diese Florlage (Strichrichtung) entsteht je nach Lichteinfall bzw. Blickwinkel der Eindruck, dass der Stoff an manchen Stellen heller oder dunkler wirkt bzw. Farbunterschiede aufweist. Diesen Effekt nennt man Changieren.
- **Pilling:** Unter Pilling versteht man die Knötchenbildung bei Bezugsstoffen, die aus losen Partikeln des verwendeten Garns und Bekleidungsfaseln entstehen. Pilling kann schon nach kurzem Gebrauch entstehen und mit speziellen Fusselrasierern entfernt werden.
- **Sitzspiegel:** Durch den Einfluss von Druck, Körperwärme, Körper- und Luftfeuchtigkeit kann unter Umständen eine sichtbare Florlagenveränderung (=Gebrauchslüster) entstehen.

Reinigung/ Pflege

Möbelbezugsstoffe benötigen regelmäßig Reinigung und Pflege:

- Das Möbel einmal pro Woche mit einem Staubsauger und einer weichen Polstermöbelbürste auf niedrigster Stufe absaugen.
- Das Möbel einmal pro Woche mit einer weichen Bürste (Kleiderbürste) in die Strichrichtung abbürsten.
- Um die Fasern für eine bessere Langlebigkeit zu erhalten, den Bezug einmal im Monat mit einem nebelfeuchten Leder abreiben.

❗ HINWEIS!

Beschädigungsgefahr!

Verschmutzungen rasch entfernen, um ein Einziehen in den Bezugsstoff zu vermeiden. Eine Intensivreinigung ist nur bei außergewöhnlichen Verschmutzungen wie z.B. verschütteten Getränken, Speisen oder Blut notwendig und muss von einer Fachkraft durchgeführt werden.

TECHNISCHE DATEN

❗ HINWEIS!

Beschädigungsgefahr!

Alle Elektrokomponenten sind für die Verwendung in trockenen Räumen im privaten Bereich konzipiert!

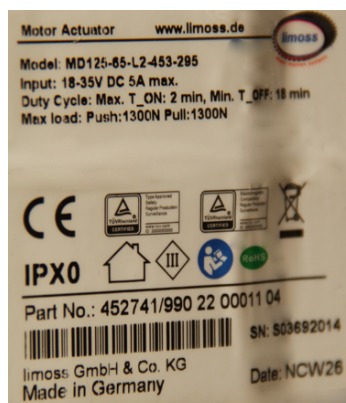
Limoss

MD125-65-L2-453-295

Druckkraft	1300N
Zugkraft	1300N
Input	18-35 V DC 5A max.
Schutzklasse	III
Schutzart	IPX0
Einschaltdauer	2 min ON/ 18 min OFF

Abbildung 5

Typenschild



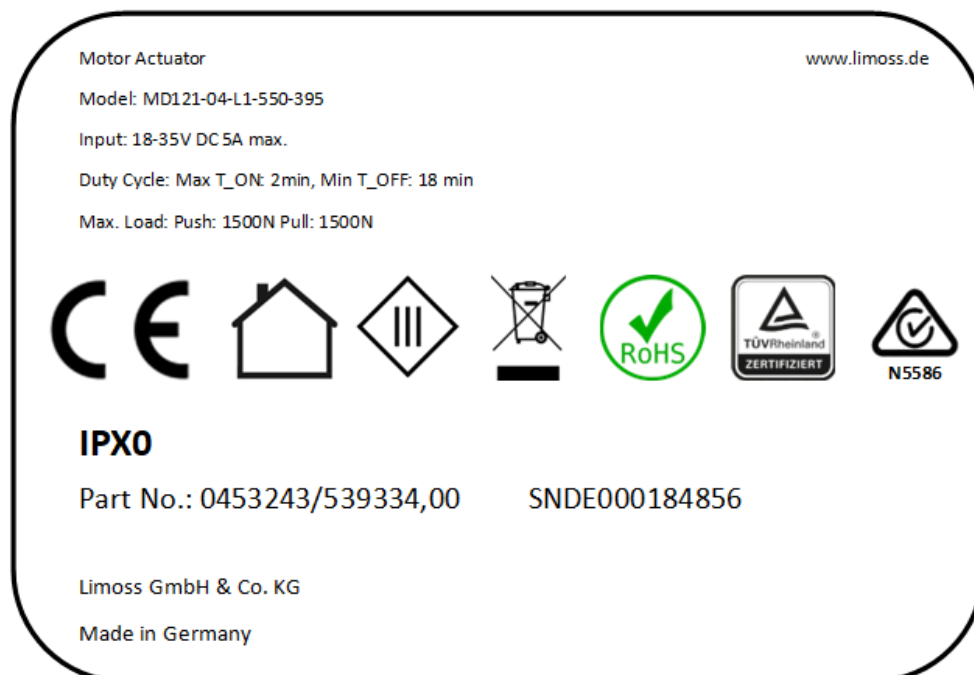
Limoss

MD121-04-L1-550-395

Druckkraft	1500N
Zugkraft	1500N
Input	18-35 V DC 5A max.
Schutzklasse	III
Schutzart	IPX0
Einschaltdauer	2 min ON/ 18 min OFF

Abbildung 6

Typenschild



Modell Limoss AC/DC Adapter MC110

Schutzklasse	II
Input Volt	100-240 V
Input Hz	50/60Hz, 1.2A
Output	29V - 1.5A
Einschaltdauer	max. 10% 2min ON/18 min OFF

AC/DC ADAPTER Power Supply
Model No.: MC110-29V1.5A U
Part No.: 500022
Input: 100-240V~, 50/60Hz, 1.2A
Output: 29V $\overline{\text{---}}$ 1.5A
Power Factor $\cos\phi \geq 0.6$; IP20
Duty Cycle: Max 10%; Max T_{ON}: 2min
Efficiency Level: VI
Serial No.: 19032201199
Class 2 Power Unit

 Type Approved
Safety
Regular Production
Surveillance
www.tuv.com
ID 1419035811

limoss (Shenzhen)Co.,Ltd.
Website: www.limoss.de
Made in China



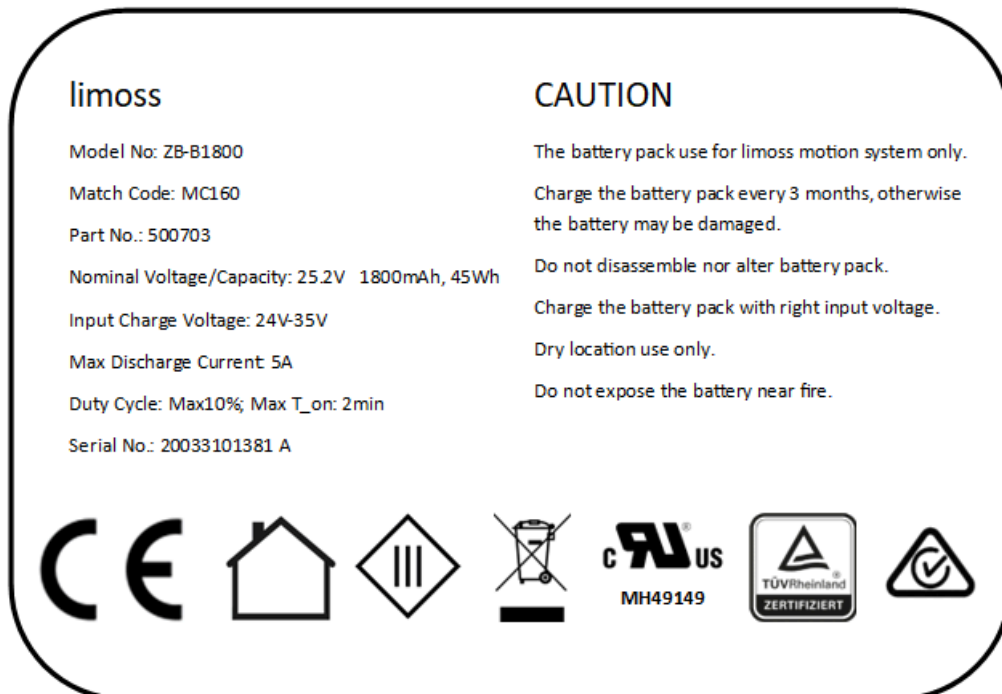
Limoss Akku Pack

MC160 ZB-B1800

Schutzklasse	III
Nennspannungskapazität	25.2V 1800mAh 45Wh
Input	24V - 35VDC
Einschaltdauer	2 min ON/ 18 min OFF

Abbildung 7

Typenschild



ENTSORGUNG



Ihr Möbel kann Elektronikbauteile, Batterien und Materialien enthalten, die nicht über den normalen Hausmüll entsorgt werden dürfen.

Möbel und Verpackungsmaterial gemäß den geltenden örtlichen und nationalen Richtlinien und Vorschriften entsorgen.

EG-KONFORMITÄTSERKLÄRUNG



Maschinenrichtlinie 2006/42/EG Anhang II 1.A

Der Hersteller:

ADA Hungária Bútorgyár

Rákóczi út 154

H-9900 Körmend

Ungarn

erklärt hiermit, dass folgendes Produkt allen Bestimmungen der angewandten Rechtsvorschriften zum Zeitpunkt der Erklärung - einschließlich deren zum Zeitpunkt der Erklärung geltenden Änderungen - entsprechen. Diese Erklärung bezieht sich nur auf die Maschine in dem Zustand, indem sie in Verkehr gebracht wurde. Vom Endnutzer nachträglich angebrachte Teile und/oder nachträglich vorgenommene Eingriffe bleiben unberücksichtigt.

Sitzgarnitur

Modell: ASARINA

Typ: Relaxfunktion, USB

Folgende Rechtsvorschriften wurden angewandt:

Maschinenrichtlinie 2006/42/EG	EMV-Richtlinie 2014/30/EU	RoHS-Richtlinie 2011/65/EU
-----------------------------------	---------------------------	----------------------------

Folgende harmonisierte Normen wurden zur sachgerechten Umsetzung der Richtlinien herangezogen:

EN ISO 12100:2010	DIN EN 55014-1:2018-08	EN 62233:2008-11	EN 60335-1:2012/A2:2019
-------------------	------------------------	------------------	-------------------------

EN 55014-2:2015	EN 61000-3-2:2014	EN 61000-3-3:2013	DIN EN 12520:2016-03
-----------------	-------------------	-------------------	----------------------

Ort: Körmend

Datum: 2023



Binder Franz
(Geschäftsführer)



Ferenc Szabo
(Geschäftsführer)

DIE ADA-5-JAHRES-GARANTIE

Unser Versprechen

Wir bei ADA arbeiten mit Passion und sind von der Qualität und Langlebigkeit unserer Produkte überzeugt. Beim Kauf eines neuen Produktes der Marke ADA. *Mindful living* erhalten Sie deshalb 5 Jahre Herstellergarantie. ADA garantiert Ihnen damit, dass Ihr Möbelstück nach den Beurteilungskriterien für industriell gefertigte Möbel frei von Material- und Herstellungsfehlern ist und für den Zeitraum von 5 Jahren ab Lieferdatum bzw. Übergabe auch bleibt.

Gültigkeit der Garantie

Diese freiwillige Garantie gilt nur für Neuware und Endverbraucher:innen, die Möbel zur privaten Nutzung erwerben. Sie ist nicht übertragbar und kann nur im Staatsgebiet, in dem Sie Ihr Produkt vom autorisierten Händler erworben haben, geltend gemacht werden. Diese Garantiebestimmungen gelten für den Kauf von ADA. *Mindful living* Produkten ab 01.09.2023 (Übergabe an Endverbraucher:innen).

ADA zeigt nicht nur bei Qualität und Nachhaltigkeit Verantwortung, sondern auch im Umgang mit Ihren Daten, denn bei uns zahlen Sie für die Garantie nicht mit Ihren Daten. Eine Registrierung oder Newsletter-Anmeldung ist also für die Gültigkeit nicht erforderlich. Sofern Sie aber Interesse an Einrichtungstipps, neuesten Möbeltrends, Nachhaltigkeitsprojekten und Entwicklungen in der ADA-Familie haben, freuen wir uns über Ihren Besuch auf <https://www.ada.at>.

Die Garantieerklärung ist eine freiwillige Zusage von ADA an Sie als Endkund:innen und beeinflusst die Rechte aus dem Kaufvertrag zwischen Ihnen und Ihrem Vertragspartner (autorisierter Händler) nicht. Die gesetzliche Gewährleistung wird durch die Garantie somit weder beeinflusst noch beschränkt.

Umfang und Erfüllung des Garantieanspruches

Der Anspruch auf Garantieleistung besteht nur für das fehlerhafte (Teil-)Produkt und nicht für den gesamten Lieferumfang. Kosten für den Ein- und Ausbau von Produkten oder Produktteilen sowie Transport- und Lieferkosten zur Erfüllung der freiwilligen Garantie sind nicht vom Anspruch umfasst. Diese sind von Ihnen als Endverbraucher:in (anders als bei einem Gewährleistungsanspruch) selbst zu tragen.

Die Garantie wird nach Wahl ADAs mittels Verbesserung (Reparatur) oder Austausches erfüllt. Sollte weder der Austausch (Auslaufmodell) noch die Reparatur möglich oder wirtschaftlich sinnvoll sein, behält ADA sich vor, Ihnen ein (optisch, funktionell und preislich) gleichwertiges Modell anzubieten oder auf anderem Wege Abhilfe zu schaffen. Ein Anspruch auf Rückzahlung des Kaufpreises besteht nicht.

Geltendmachung bei Ihrem Vertragspartner

Garantieansprüche sind unverzüglich und ausschließlich bei Ihrem Vertragspartner (Händler) gegen Vorlage des Kaufvertrages geltend zu machen. Halten Sie wenn möglich eine präzise Problembeschreibung mit Gesamt- und Detailfotos bereit, sodass Ihr Anliegen schnellstmöglich geprüft werden kann.

Unrichtige Angaben und die unberechtigte Geltendmachung von Garantieansprüchen können zu Schadenersatzansprüchen gegen Sie führen.

Dauer der Garantie

Die Garantie gilt für Sie 5 Jahre ab Übergabe (Lieferung). Nach Ablauf der 5 Jahre kann ein Garantieanspruch nicht mehr geltend gemacht werden. Durch Erfüllung eines Garantieanspruches wird die Garantiefrist von 5 Jahren nicht erneuert oder verlängert, sie endet daher jedenfalls nach 5 Jahren ab Übergabedatum (Lieferdatum).

Garantiebedingungen

Als zwingende Voraussetzung für die Garantie gilt, dass Lagerung, Transport und Aufbau sachgerecht und fachmännisch durchgeführt wurden. Sofern zur Montage oder Produkteinweisung autorisiertes Fachpersonal vorgesehen ist, muss auf dieses zurückgegriffen werden. Weiters zwingend erforderlich ist die Beachtung der Produktinformationen. Diese sind dem Produkt beigelegt, direkt am Produkt angebracht oder über Links in der Produktbeilage online abrufbar.

Ausnahmen von der Garantie

- Elektrobauteile
- Bezüge und Verbrauchsmaterialien (u.a. Bezüge von Matratzen, Betten, Toppfern, Möbeln; Akkus, Batterien, Leuchten, Gasdruckfedern, Stuhlleiter)
- Zubehör (u.a. Kissen, Bettwäsche, Tagesdecken)
- Ausstellungsstücke
- Produkte, welche unternehmerisch und/oder außerhalb des gewöhnlichen privaten Wohnbereichs genutzt werden.

Kein Garantiefall liegt vor bei ...

- Verschleiß, gewöhnlicher Abnutzung und Gebraucherscheinungen.
- Schäden durch unsachgemäße Montage, Wartung oder Bedienung sowie eigenständigen Produktänderungen und Eingriffen in die Produktintegrität (z.B.: Öffnung).
- Jeglichen Schäden durch bestimmungswidrige Nutzung.
- Materialüblichen Härtegradveränderungen, Mulden/Kuhlenbildung bis zu 2,5 cm und Abweichungen zu persönlichen Komfortpräferenzen.
- Veränderungen durch Kontakt mit ungeeigneten chemischen Inhaltsstoffen (insbesondere säure-, lösungs- oder alkoholhaltige Reinigungsmittel). Beachten Sie die Pflegehinweise!
- Verschmutzungen und Verfärbungen jedweder Art, sofern diese nicht schon bei der Lieferung bestanden haben und unverzüglich reklamiert wurden.
- Schäden durch sonstige sachwidrige physische Einflüsse (wie spitze, scharfkantige, heiße Gegenstände; erhöhte UV-Belastung, Feuchtigkeit, Staunässe, extreme Trockenheit, Hitze, Überlastung).

Garantiegeber :

ADA Möbelwerke Holding AG

Baiersdorf-Umgebung 61

8184 Anger

Österreich

Nachhaltigkeit ist in der ADA-Familie tief verwurzelt. Lesen Sie dazu mehr unter:
<https://www.ada.at/nachhaltigkeit-bei-ada>

2024-10-02