

Möbel LETZ

Finden und Wohlfühlen



Typenplan

3622 von Carina - Ledergruppe cognac

Wichtiger Hinweis für Sie

Etwaige Hinweise des Herstellers in dieser Produktinformation, die sich auf die Gewährleistung beziehen, haben für Sie keinerlei Bindungswirkung und können von Ihnen ignoriert werden. Ihre gesetzlichen Gewährleistungsrechte als Verbraucher uns gegenüber, als Ihrem Verkäufer, werden dadurch in keiner Weise berührt oder eingeschränkt. Sie können sich wegen aller Mängel jederzeit an uns wenden. Darüber hinaus gehende Herstellergarantien bleiben natürlich unberührt. Dieser Artikel wird hergestellt von Carina Polstermöbel Vertriebs GmbH, Am Jägerheim 1c, 33378 Rheda-Wiedenbrück, Deutschland, produktsicherheit@3c-gruppe.de

Möbel Letz GmbH
Am Gewerbepark 11
06895 Zahna-Elster

Tel.: 035383 - 6018 50

Fax.: 035383 - 6018 17

Modell: 3622




1-Sitzer mit Armlehne links - Zwischenelement groß mit Tisch/USB/Steckdose - 1-Sitzer mit Armlehne rechts



Longlife
by 3C Care

Aufbau und Bestellhinweise

- Gestell:** Tragende Teile des Gestells aus Massivholz und Holzwerkstoffen, Fläche mit Polserpappe verblendet.
- Sitz:** Unterfederung mit dauerelastischen Stahl-Wellenfedern und einer oberseitigen Abdeckung.
- Federkern:** Federkernsitz aus gezogenem Federstahldraht (außer Hocker).
Sitz abgedeckt mit Textilvlies, PUR-Schaum (mind. RG 35) und Wattevlies.
(Abbildung siehe „Querschnitte und Bestellhinweise“)
- 
- TT-Federkern:** Punktlastischer Tonnentaschenfederkernsitz (TTFK) aus gezogenem Federstahldraht (außer Hocker), abgedeckt mit Textilvlies, Schaum (mind. RG 35) und Wattevlies.
(Abbildung siehe „Querschnitte und Bestellhinweise“)
- 
- Rücken:** Rücken aus ergonomisch geformtem PUR-Schaumstoff (mind. RG 25). Abdeckung aus Wattevlies.
Die Rückenspannteile sind in Stoff echt bezogen, in Leder gegen Mehrpreis lieferbar.
- Polsterung:** Eine „besonders legere Polsterung“ zeichnet sich durch eine sehr bequeme und weiche Oberfläche aus. Diese wird z. B. durch ein Inlett mit diversen Füllungen (z.B. Fasern, Kügelchen, Daunen, Federn oder ähnlichen Materialien) erzielt.
Im Polsteraufbau stellt meist ein Schaumkern bzw. Schaumkissen die Grundpolsterung dar.
Die Bezüge können bereits im Neuzustand oder nach dem ersten Gebrauch ein deutlich sichtbares Wellenbild auf Sitz, Rücken und Armauflagen zeigen, welches design-, material- und konstruktionsbedingt gewünscht ist und sich gebrauchsbhängig verstärken wird.
Einen ähnlichen Einfluss auf Einsinken und Bezugsdehnung hat auch die Größe der vernähten Bezüge.
Fazit: Je weicher die Polsterung und je größer die Sitzfläche, umso stärker das einsinken und letztendlich die Bezugsdehnung.
- Hocker / Hockerbank:** Nur in der Sitzausführung „Soft“ erhältlich!
Sitz aus PUR-Schaum (mind. RG 35). Sitz abgedeckt mit Wattevlies.
- Maße:** Höhe: 108 cm
Tiefe: 96 - 175 cm
Sitzhöhe: 47 cm
Sitztiefe: 56 - 109 cm
- Sonstiges:** Alle verwendeten Materialien entsprechen den Anforderungen der DGM laut RAL GZ 430.
Die Nahtverteilung kann bei Stoff-, Leder- oder Kunstlederverarbeitung unterschiedlich ausfallen. Die Abzeichnung bei Steppmatten und Kissen sind design- oder konstruktionsbedingt.
Die Verarbeitung von Zier-, Kapp- oder Doppelnähten kann in den Stoff-, Leder- oder Kunstledervarianten unterschiedlich ausfallen.
Nathausführung: Einfache Schließnaht.
- Alle Rückenspannteile werden standardmäßig im jeweiligen Originalbezug geliefert. In Leder gegen Mehrpreis lieferbar. Materialbezogene Hinweise finden Sie in unseren Stoff- und Lederlaschen auf der Rückseite bei den einzelnen Stoffen und Lederqualitäten.
- Alle genannten Werte sind ca. Maße in Zentimeter, ermittelt nach üblicher Messmethode (s. RAL GZ 430) und im unbenutzten Neuzustand.
Bitte beachten Sie, dass bei sehr legere gepolsterten Polstermöbeln im Zuge der Nutzung insbesondere in der Sitzhöhe und Sitztiefe erkennbare Maßabweichungen zu den hier angegebenen Maßen auftreten können. Änderungen in Form, Farbe und Konstruktion im Rahmen des technischen Fortschritts behalten wir uns vor.
- Bitte notieren Sie Bestellungen immer davorstehend von links nach rechts!**

Modell: 3622

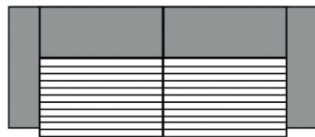
Hinweis zur Verarbeitung für die Bezüge Cord / Feincord / Monty

Ziernähte:

Die oben genannten Bezüge werden mit einer einfachen Schließnaht genäht und lassen sich nicht mit Ziernähten (wie z.B. Kappnaht, 2-Nadel-Naht, Kontrastnaht, etc) versehen. Somit unterscheidet sich das Nahtbild der oben genannten Bezüge ggf. von dem bei anderen Bezügen!

Fadenverlauf siehe Piktogrammbeispiel unten.

Dies ist nur ein Auszug! Die Typenauswahl entnehmen Sie bitte dem Typenplan des gewünschten Modells.

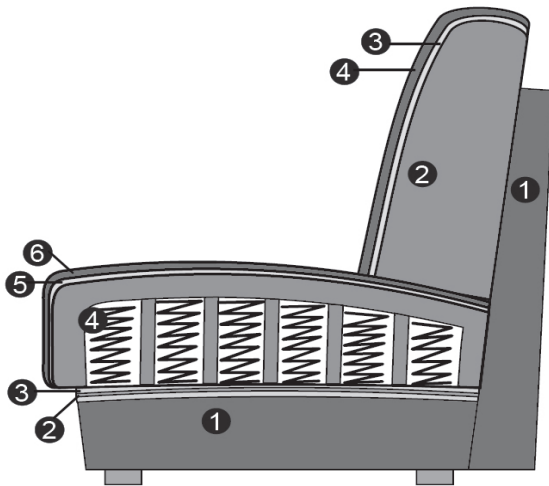


3-Sitzer mit 2 Armlehnen

Modell: 3622

Querschnitte

Sitz: Federkern / Rücken: Soft



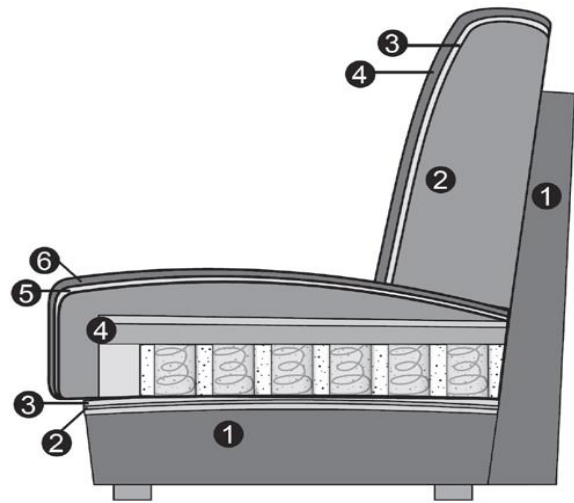
Sitz

1. Gestell
2. Wellenunterfederung
3. Abdeckung der Wellenfeder
4. Federkern (fest markierter Sitz)
5. Abdeckung aus Watte
6. Bezugsmaterial

Rücken

1. Gestell
2. Schaum (fester Rücken)
3. Abdeckung aus Watte
4. Bezugsmaterial

Sitz: Tonnentaschenfederkern / Rücken: Soft



Sitz

1. Gestell
2. Wellenunterfederung
3. Abdeckung der Wellenfeder
4. TT-Federkern (fest markierter Sitz)
5. Abdeckung aus Watte
6. Bezugsmaterial

Rücken

1. Gestell
2. Schaum (fester Rücken)
3. Abdeckung aus Watte
4. Bezugsmaterial

Modell: 3622

Armlehnen- und Fußauswahl



Armlehne 1

Hinweis Armlehne:

Armlehne 1: Stellbreite ca. 18 cm.

Füße können konstruktionsbedingt in der Breite und Größe pro Type unterschiedlich ausfallen!



Metallkufe 446
Chrom glänzend



Metallkufe 447
schwarz matt



Metallkufe 448
Chrom matt



Metallfuß 1059
Chrom glänzend



Metallfuß 1060
schwarz matt



Metallfuß 1061 Chrom
matt



Metallfuß 449
Chrom glänzend



Metallfuß 467
schwarz matt



Metallfuß 474
Chrom matt

Hinweis Füße:

Fußhöhe:

446/447/448/1059/1060/1061:

449/467/474:

Fußhöhe 15 cm.

Fußauswahl unter der Armlehne 1.

Hockerfuß.

Bitte berücksichtigen Sie, dass bei den Auftragsbestätigungen, andere Fußnummern bestätigt werden können.

Die Fußmontage kann konstruktionsbedingt in der Anbringung pro Type/Armlehne unterschiedlich ausfallen!

Modell: 3622

Funktionen

Kopfteilverstellung manuell:

Die Kopfteilverstellung unterstützt Sie bei einer wohltuenden Sitzposition. Die Kopfteile lassen sich höchst individuell neigen oder aufrecht stellen. Also: Lehnen Sie sich zurück und entspannen Sie sich!

Bei komplett ausgefahrener Funktion gelangen Sie bis in die Herz-Waage-Position, bei der sich das Herz und die Füße auf derselben Höhe befinden. Diese Position bewirkt eine optimale Durchblutung, entlastet die Beine und eignet sich daher perfekt zum Entspannen.

Relaxfunktion teilmotorisch mit Herz-Waage-Beschlag:

Sie können das Fußteil zur Verlängerung der Beinauflage sowie den Neigungswinkel des Rückens per kabelgebundenen Handschalter auf Ihre Idealposition einstellen. Zudem verfügt Ihre Garnitur über eine Verstellmöglichkeit des Kopfteils (manuell). Der eingebaute Rasterbeschlag ermöglicht Ihnen dieses durch leichtes Ziehen ebenfalls auf Ihre ganz individuellen Wünsche einzustellen.

Relaxfunktion motorisch mit Herz-Waage-Beschlag:

Bei der motorischen Relaxfunktion verstellen Sie den Sitz, den Rücken und das Kopfteil motorisch per kabelgebundenen Handschalter.

Der kabelgebundene Handschalter befindet sich an der Armlehenseite (bei Typen mit Armlehne) oder davorstehend, linksseitig bei Typen ohne Armlehne.

Die jeweilige Bedienungsanleitung liegt dem Möbel bei.

Achtung! Das Stellmaß zur Wand verändert sich bei der Relaxfunktion. Die Elemente mit Funktion müssen ca. 23 cm von der Wand gestellt werden.

Akku:

Ladezeit (Micro-USB) ca. 11,5 Stunden. Maße: B 8,5 cm x H 13,9 cm x T 5,5 cm. Beim Aufladen blinken 4 LED's nacheinander, sie zeigen 25 %, 50 %, 75 % und 100 % Kapazität an. Wenn alle 4 LED's dauerhaft leuchten, ohne zu blinken, ist das Gerät vollständig aufgeladen.

Bitte berücksichtigen Sie die zusätzlichen Sicherheitshinweise in der beigelegten Betriebsanleitung.

* Der Zusatz-Akku dient lediglich als Tausch Akku zu Ihrem bereits bestehenden Akku. Sie können die Vorrichtung nicht nachträglich für einen Akku ausstatten. Bei Bestellungen mit Akku liegt ein passendes Netzteil zum Aufladen bei.

Zwischenelement / Zwischenelement groß:

Zwischenelemente mit Tisch/USB/Steckdose / Zwischenelemente groß mit Tisch/USB/Steckdose. Nur in den Farbtönen Eiche geölt und Buche schwarz erhältlich. Farbabweichungen können nicht ausgeschlossen werden!

Bitte berücksichtigen Sie, dass das Zwischenelement den gleichen Bezug und Farbe wie das Sofa haben muss. Ein Farbenmix ist nicht möglich.



Zwischenelement groß mit Tisch/USB/Steckdose



Zwischenelement mit Tisch/USB/ Steckdose

Modell: 3622

Bestellhinweise

Kombinations- möglichkeiten:

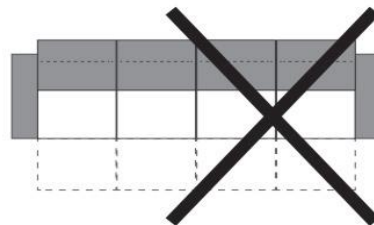
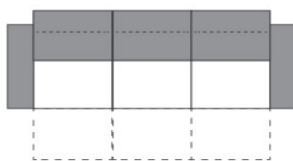
Ein direktes Zusammenstellen von festen Einzeltypen (3-, 2,5-, 2-Sitzer) und Einzeltypen, die für eine Relaxfunktion ausgelegt sind (Sitzraster 62,5, 74, 82) ist nicht möglich. Diese Elemente haben eine unterschiedliche Gestellbasis, die nicht miteinander kombinierbar ist.

Bitte beachten Sie bei Ihrer Planung, dass maximal drei Elemente, die für eine Relaxfunktion ausgelegt sind (Sitzraster 62,5, 74, 82), aneinander gereiht werden dürfen! Bei mehr als 3 Elementen, ob mit oder ohne Relaxfunktion, besteht Kippgefahr!

Ein Einsetzen des Universalstützfußes ist aus Konstruktionsgründen ebenfalls nicht möglich. Bitte berücksichtigen Sie die Hinweise bei der Planung Ihrer Garnitur!

Stützfüße:

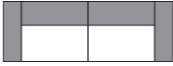
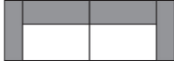
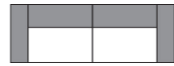
Bitte berücksichtigen Sie, dass die Elemente mit den Sitzrastern 82, 74 und 62,5 über zusätzliche zurückgesetzte schwarze Stützfüße verfügen! Diese sind unter den Elementen sichtbar!








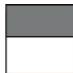

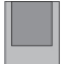
Modell: 3622

Alle Artikel auf einen Blick

(ohne Typen mit Funktion und Zubehör)

Einzelemente mit 2 Armlehnen					
					
3-Sitzer mit 2 Armlehnen	2,5-Sitzer mit 2 Armlehnen	2-Sitzer mit 2 Armlehnen			
164 cm + AL	148 cm + AL	125 cm + AL			


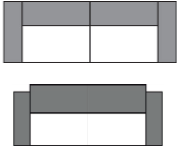
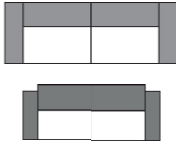
Einzelemente für Relaxfunktion mit einer Armlehne links / rechts					
					
1,5-Sitzer mit AL links/ rechts	1,5-Sitzer med. mit AL links/ rechts	1-Sitzer mit AL links/ rechts			
82 cm + AL	74 cm + AL	62,5 cm + AL			

Einzelemente für Relaxfunktion ohne Armlehnen			Zwischenelemente		
					
1,5-Sitzer ohne Armlehne	1,5-Sitzer med. ohne Armlehne	1-Sitzer ohne Armlehne	Zwischenelement groß mit Tisch/USB/Steckdose	Zwischenelement Tisch/USB/Steckdose	
82 cm	74 cm	62,5 cm	62,5 x 108 x 96 cm	41 x 46/61 x 86 cm	

Modell: 3622

Kombinationen

Alle angegebenen Maße sind ohne Armlehnen-Maße. Bitte diese immer, nach Auswahl der Armlehne, noch dazurechnen!





<p>Maße (ca. cm) Höhe: 108 cm Tiefe: 96 - 175 cm Sitzhöhe: 47 cm Sitztiefe: 56 - 109 cm</p>			
Art.-Nr.	90238		
Maße	AL + 187,5 cm + AL		
	1-Sitzer AL links - Zwischenelement groß Tisch/USB/Steckd. 1-Sitzer AL rechts	3-Sitzer mit 2 Armlehnen + 1,5-Sitzer med. AL li. - 1,5-Sitzer med. AL re.	3-Sitzer mit 2 Armlehnen + 1-Sitzer AL li. - 1-Sitzer AL re.
	ohne Kopfteilverstellung / Rücken echt	ohne Kopfteilverstellung	ohne Kopfteilverstellung
Leder Vicenza			
Preisgruppe 2			
Preisgruppe 3			
Preisgruppe 4			
Preisgruppe 5			
Preisgruppe C			
Preisgruppe L			
Preisgruppe J			
Preisgruppe T			

Aufpreise

Kopfteilverst. manuell im 3er			
Kopfteilv. manu. 1er /1,5er p. SR			
Relaxfunktion teilmotor.			
Relaxfunktion motorisch			
Rücken Leder			
Akku ó			
Kufe pro Kombi			

Modell: 3622

Zubehör

Maße (ca. cm) Höhe: 108 cm Tiefe: 96 - 175 cm Sitzhöhe: 47 cm Sitztiefe: 56 - 109 cm				
Art.-Nr.	77130	75020	75030	75130
Maße	75 x 75 cm	40 x 40 cm	50 x 50 cm	40 x 60 cm
	Flutterkissen medium	Spitzkissen klein	Spitzkissen medium	Spitzkissen rechteckig medium
Leder Vicenza				
Preisgruppe 2				
Preisgruppe 3				
Preisgruppe 4				
Preisgruppe 5				
Preisgruppe C				
Preisgruppe L				
Preisgruppe J				
Preisgruppe T				

Modell: 3622

Deutsche Gütegemeinschaft Möbel & Emissionslabel

Sie sind anspruchsvoll? Gut so - Wir sind es auch!

Daher legen wir großen Wert auf Haltbarkeit, Materialgüte, Langlebigkeit, Sicherheit und Gesundheitsverträglichkeit!

Weil unsere Möbel den hohen Ansprüchen der Gütegemeinschaft Möbel e.V. gerecht werden ist unser gesamtes Sortiment mit dem Gütezeichen „Goldenes M“ und der höchstmöglichen Emissionsklasse A ausgezeichnet



Gütezeichen „Goldenes M“

Fast 50 Jahre Forschung, Laborprüfungen, Praxistests, Vergleiche und wissenschaftlicher Austausch stecken hinter dem RAL Gütezeichen „Goldenes M“.

- Geprüfte Qualität nach Güte- und Prüfbestimmungen RAL-GZ 430
- Garantierte Sicherheit durch aufwendige Labor- und Funktionsprüfungen
- Gesundes Wohnen durch strenge Grenzwerte für Schadstoffe - zum Teil strenger als der Gesetzgeber vorschreibt, die in unabhängigen Prüflaboren festgelegt wurden

Das „Goldene M“ bedeutet für den Möbelkäufer: Dies ist Qualität, auf die Sie sich verlassen können.



Gütezeichen „Möbel schadstoffgeprüft“

Ein Expertenkreis der Deutschen Gütegemeinschaft Möbel e.V. hat dieses Label in Zusammenarbeit mit führenden Prüfinstituten wie dem TÜV Rheinland, der LGA Nürnberg und dem ECO-Institut für Möbel entwickelt.

- Das Label gibt dem Verbraucher Informationen zur Schadstoffemission und soll ihn vor gesundheitlichen Beeinträchtigungen schützen.
- Alle Hersteller der 3C-Gruppe wurden mit der Emissionsklasse A ausgezeichnet.
- Die Emissionsklasse A entspricht den Anforderungen der Grenzwerte nach der RAL-GZ 437 bzw. in Anlehnung an die Anforderungen des Blauen Engels nach RAL-UZ 117 (Polstermöbel).

Unsere Produkte erfüllen die höchstmögliche Emissionsklasse „A“, was uns ein ruhiges Gewissen und Ihnen höchstmögliche Sicherheit in Bezug auf die Emissionswerte Ihres Polstermöbels bietet.

Modell: 3622

Blauer Engel und Longlife

Sie sind anspruchsvoll? Gut so - Wir sind es auch!

Gerade in dem Bereich Leder ist uns ein verantwortungsbewusster Umgang mit Umwelt und Gesundheit sehr wichtig. Unsere Leder sind mit dem „Blauen Engel“ ausgezeichnet, da wir gezielt gesundheitlich unbedenkliche Polsterleder für unsere Möbel auswählen.

Damit unsere Kunden lange Freude an Ihrer Ledergarnitur haben, bieten wir nun die Möglichkeit bis zu 4 Wochen nach dem Kauf des Möbels einen zusätzlichen 5-Jahres-LONGLIFE-Service abzuschließen.



www.blauer-engel.de/uz148



Blauer Engel - Umweltfreundliche Polsterleder

Der Blaue Engel für emissionsarme Polsterleder signalisiert, dass bei den ausgezeichneten Ledern die Umwelt- und Gesundheitsbelastungen von der Produktion über die gesamte Nutzungsdauer, bis hin zur Verwertung und Entsorgung minimiert sind.

Folgende Lederqualitäten sind mit dem Blauen Engel ausgezeichnet:

Cento
Dickleder
Soft-Line
Vicenza

Der Blaue-Engel ist das weltweit erfolgreichste Umweltzeichen mit einer Markenbekanntheit von 92%!

5-Jahres-LONGLIFE-Service

Mit den richtigen Reinigungs- und Pflegemitteln erhalten Sie den Wert Ihres Polstermöbels und haben lange Freude daran. Als Teil dieses 5-Jahres-LONGLIFE-Service erhalten Sie eine professionelle, telefonische Beratung, gratis Spezialprodukte und einen kostenlosen Support.

Dieser Service kann für folgende Lederqualitäten abgeschlossen werden:

Cento
Dickleder
Mercury
Vicenza

Der 5-Jahres-LONGLIFE-Service bietet Sicherheit für ein Polsterleder, dass besonders langlebig und einfach zu pflegen ist!
Weitere Informationen finden Sie unter www.3c-care.de

Modell: 3622

OEKO-TEX® STANDARD 100 / Klimaneutraler Hersteller / EU-Richtlinien

Was ist OEKO-TEX® ?

Zahlreiche unserer Stoffe und Polstermaterialien sind mit dem STANDARD 100 by OEKO-TEX® Label ausgezeichnet. Ist ein textiler Artikel mit diesem Label ausgezeichnet, können Sie sich darauf verlassen, dass dieser Stoff bzw. das Polstermaterial auf Schadstoffe geprüft wurde und der Artikel somit gesundheitlich unbedenklich ist.

Die Angabe welche unserer Bezugsstoffe zertifiziert sind und weitere hilfreiche

Informationen finden Sie auf unserer Homepage unter <https://www.carina-polstermoebel.de/bezuege/stoffe/>



Die Auszeichnung bietet Ihnen folgende Vorteile:

- STANDARD 100 by OEKO-TEX® gehört zu den weltweit bekanntesten Labels für schadstoffgeprüfte Textilien. Es steht für Kundenvertrauen und hohe Produktsicherheit.
- Die Prüfung wird von unabhängigen OEKO-TEX® Instituten auf der Grundlage eines umfangreichen OEKO-TEX® Kriterienkataloges durchgeführt.
- Sie berücksichtigen im Prüfverfahren zahlreiche sowohl reglementierte wie nicht-reglementierte Substanzen, die der menschlichen Gesundheit schaden könnten.
- Vielfach gehen die gesetzten Grenzwerte für den STANDARD 100 über nationale und internationale Vorgaben hinaus.
- Der Kriterienkatalog wird mindestens einmal jährlich aktualisiert und um neue wissenschaftliche Erkenntnisse oder gesetzliche Vorgaben erweitert.



Wir sind ein klimaneutraler Möbelhersteller (bilanziell und durch CO2-Zertifikate)

Wir können mit Stolz sagen, dass wir von der DGM als Klimaneutraler Hersteller ausgezeichnet wurden. Unser Handeln orientiert sich stets am ressourcenschonenden Umgang, um so die Lebensgrundlagen von Menschen, Tieren und Pflanzen zu schützen und zu erhalten. Bei 3C ist Nachhaltigkeit nicht nur ein Werbeversprechen - die Entwicklung nachhaltiger Produkte ist für uns eine Selbstverständlichkeit.

EU-Richtlinien

WEEE-Reg.-Nr. DE 34953752

Informationspflichten gemäß §18 Abs. 2 Elektro- und Elektronikgerätegesetz:

<https://www.bmu.de/themen/wasser-abfall-boden/abfallwirtschaft/statistiken/elektro-undelektronikgeraete/>